

## MONTAGE- UND BEDIENUNGSANLEITUNG

## MONTAGE- UND BEDIENUNGSANLEITUNG

 greemotion **Rundgrill Arktos (481450)**  
inspired by nature

Liebe Kundin, lieber Kunde,

vielen Dank für den Kauf des Rundgrills. Bevor Sie den Grill in Betrieb nehmen lesen Sie die Montageanleitung sowie die Sicherheitshinweise bitte vollständig und sorgfältig durch.

Sie werden schnell feststellen, dass die Handhabung und Montage sehr einfach sind.

Bewahren Sie diese Anleitung an einem sicheren Platz auf. Falls Sie das Produkt an einen anderen Nutzer weitergeben, geben Sie diese Anleitung bitte auch mit.



Bitte beachten Sie in der Montageanleitung folgende Sicherheitshinweise:


 **Montage vorbereiten:**

Nehmen Sie sich ausreichend Zeit für den Zusammenbau und folgen Sie den Montageschritten. Schaffen Sie sich eine Arbeitsfläche von ca. 2 - 3 qm<sup>2</sup> und arbeiten Sie ggf. zu zweit.

Entnehmen Sie die Teile aus der Verpackung und prüfen vor der Montage die Vollständigkeit der einzelnen Teile.

Kontrollieren Sie den Lieferumfang und legen Sie die Einzelteile übersichtlich hin. Legen Sie sich das zu benötigende Werkzeug in Reichweite.

Ziehen Sie erst nach der kompletten Montage des Gerätes alle Schraubverbindungen fest an.

Sollte trotz Kontrolle im Werk etwas fehlen, kontaktieren Sie unsere Service-Hotline (letzte Seite).

Bei unsachgemäßer Montage ist die sichere Funktion Ihres Säulengrills nicht gewährleistet.

**Achtung:** Halten Sie Kunststoffbeutel von Babys und kleinen Kindern fern. Es besteht Erstickungsgefahr!

Wir wünschen Ihnen viel Freude mit Ihrem neuen Rundgrill!

Für Rückfragen stehen wir Ihnen gerne zur Verfügung:

**TESTRUT** Einkauf GmbH  
 Am Schornacker 113  
 D – 46485 Wesel

Service-Hotline: 02 81 - 818 - 0  
(3,9 ct. / Minute aus dem Festnetz der Deutschen Telekom  
 Mobilfunk max. 42 ct. / Minute)

Mo.-Fr. von 08:00 - 16:30 Uhr

Service-E-Mail: [info@testrut.de](mailto:info@testrut.de)

# MONTAGE- UND BEDIENUNGSANLEITUNG

## Lieferumfang:



- 1x Warmhalterost = A
- 1x Windschutz = B
- 1x Windschutz = C
- 1x Grillrost = D
- 1x Kohlewanne = E
- 1x Griff = F
- 3x Bein = G
- 1x Ascheteller = H
- 1x Radstange = I
- 2x Räder = J



Bitte Beachten Sie das wir kleine werkstechnische Änderungen bezüglich des Befestigungsmaterial uns vorbehalten müssen.

4 x M5X15 = 1	3 x M6X30 = 2	7 x M5X30 = 3	2 x M8= 4	3 x Kugeldruckhalterung= 5

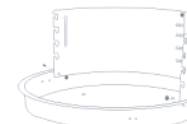
**Aufbauzeit:** ca. 30 min 1 Person

**Benötigtes Werkzeug:**

# MONTAGE- UND BEDIENUNGSANLEITUNG

## Montage-Schritte:

Zur Montage des Grills folgen Sie bitte den nachstehenden Arbeitsschritten 1 bis 6.



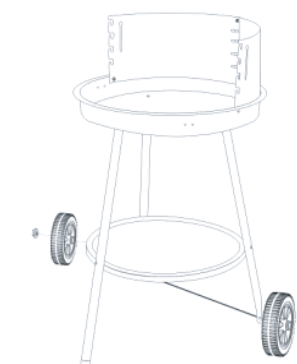
1. Verschrauben Sie den Windschutz B mit Windschutz C. Nutzen Sie hierfür die Schrauben und Muttern 1. Montieren Sie anschließend mit Hilfe der Schrauben und Muttern 1 den Windschutz an der Kohlewanne E.



2. Montieren Sie die Beine G und die Kugeldruckhalterung 5 an die Kohlewanne E. Nehmen Sie hierfür die Schrauben und Unterlegscheiben 2.



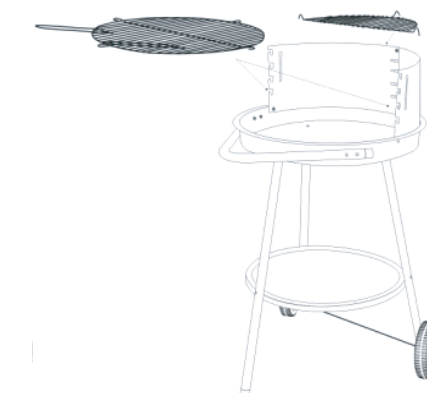
3. Schrauben Sie den Ascheteller H an die Beine G. Nehmen Sie hierfür die Schrauben und Muttern 3.



4. Montieren Sie die Räder J an die Beine G. Zum Fixieren nutzen Sie die Muttern 4.



5. Schrauben Sie den Griff F mit Hilfe der Schrauben und Muttern 3 an die Feuerwanne.



6. Legen Sie das Grillrost D in die Halterungen des Windschutzes ein und befestigen Sie das Warmhalterost A am oberen Ende des Windschutzes.

# MONTAGE- UND BEDIENUNGSANLEITUNG

## **Bestimmungsgemäße Vorschriften:**

Der Grill darf ausschließlich für grillbare Speisen eingesetzt werden.

Es müssen dabei alle Vorgaben dieser Betriebsanleitung eingehalten werden.

Der Grill ist nur für den Privatgebrauch. Verwenden Sie diesen Grill nur, wie in dieser Bedienungsanleitung beschrieben. Jede andere Benutzung gilt als nicht bestimmungsgemäß und kann zu Sachschäden oder Personenschäden führen.

Der Hersteller übernimmt keine Haftung für Schäden die durch einen nicht bestimmungsgemäßen Gebrauch des Produktes verursacht worden sind!

## **Allgemeine Sicherheitshinweise:**

Dieser Grill ist nur für den Außenbereich geeignet und darf nicht in geschlossenen Räumen benutzt werden!

Der Grill darf nicht in der Nähe von brennbaren Materialien, überhängenden Pflanzen oder Bäumen, Möbeln in der Nähe von Eingängen und viel begangenen Gebieten betrieben werden.

Zudem nicht auf überdachten Flächen oder in geschlossenen Räumen benutzen!

Bitte achten Sie hier auf genügend Sicherheitsabstand.

Der Grill sollte nur auf feuerfestem, ebenem und stabilem Untergrund und an einem windgeschützten Platz aufgestellt und darf nur in senkrechter Position in Betrieb genommen werden.

Während des Betriebes darf der Grill nicht bewegt werden!

Heizen Sie das Grillgerät vor dem ersten Gebrauch auf und lassen Sie den Brennstoff 30 min. durchglühen.

Legen Sie das Grillgut erst auf, wenn der Brennstoff mit einer Ascheschicht bedeckt ist.

Verwenden Sie zum Grillen ausschließlich Holzkohle.

Tragen Sie beim Grillen Grillhandschuhe oder benutzen Sie eine geeignete Grillzange!

Keine Kleidung mit weiten Ärmeln beim Grillen tragen!

Jeder Grill ist während des Gebrauchs ständig zu beobachten und niemals unbeaufsichtigt zu lassen.

Nehmen Sie den Grill nicht bei Unwetter und starken Regen in Betrieb!

Verwenden Sie niemals Wasser zum Löschen der Holzkohle!

Bei der Verbrennung von Holzkohle bildet sich Kohlenmonoxyd. Dieses Gas ist gefährlich und kann in geschlossenen Räumen zu Vergiftungen führen!

Verwenden Sie keine Farblösmittel oder Verdünnungen um das Gerät zu reinigen!

Zur Vermeidung von Flugrost empfehlen wir nach dem Gebrauch eine Lagerung des Produktes an einem wettergeschützten Ort.

Achtung! Kinder und Haustiere fernhalten!

Kinder sollten von ihren Eltern vor der Gefahr des Feuers und der Hitze bei brennenden Objekten gewarnt und mit diesen Artikeln nicht unbeaufsichtigt gelassen werden.

Das Metall des Grills kann sehr heiß werden, daher erst abkühlen lassen, bevor es angefasst wird.

Überprüfen Sie in regelmäßigen Abständen die Verbindungen und ziehen Sie die Schrauben nach.

# MONTAGE- UND BEDIENUNGSANLEITUNG

## **Hinweis zum Anzünden:**

Vorsicht! Zum Anzünden oder Wiederanzünden keinen Spiritus oder Benzin verwenden! Es kann ansonsten zu Verpuffungen kommen und eine unkontrollierbare Hitze auftreten, die Verbrennungen verursachen kann!

Nur Anzündhilfen entsprechend EN 1860-3 verwenden!

Vor Erstgebrauch sollte das Gerät ca. 30 Minuten aufgeheizt werden.

1. Schichten Sie die Holzkohle bzw. Briketts in der Kohleschüssel zu einer Pyramide auf.
2. Übergießen Sie die Pyramide leicht und gleichmäßig mit DIN-Anzündhilfe für Holzkohle nach DIN-EN 1860-3.
3. Zünden Sie nach ca. 60 Sekunden die Pyramide (am besten mit einem Streichholz) an.
4. Nach ca. 15 bis 20 Minuten bildet sich weiße Asche auf dem Brenngut. Nun ist der optimale Glutzustand erreicht, das Brenngut kann gleichmäßig im Brennstoffbehälter verteilt werden.
5. Setzen Sie den eingefetteten Grillrost ein und beginnen Sie mit dem Grillen.

## **Vor Gebrauch unbedingt beachten:**

Waschen Sie vor dem Erstgebrauch den Grillrost mit warmen Spülwasser ab.

Zum Grillen immer Grill- oder Küchenhandschuhe tragen.

Nur geeignetes langes Grillzubehör (Zange, Wender) verwenden.

Die Grillanzünder (trocken oder Flüssig) müssen der DIN-EN 1860-3 entsprechen.

Ausreichenden Abstand zu heißen Teilen halten, da jeder Kontakt zu Verbrennungen führen kann.

## **Nach Gebrauch unbedingt beachten:**

Warten Sie bis die Holzkohle ausgebrannt ist und der Grill völlig ausgekühlt ist.

Entleeren Sie die kalte Asche und reinigen Sie den Grill am besten regelmäßig vor jedem Gebrauch.

Entfernen Sie Grillgutablagerungen mit einer geeigneten Grillbürste.

Reinigen Sie den Grill grundsätzlich mit warmen Spülwasser.

## **Lagerung:**

Schützen Sie das Gerät vor Nässe und Unwetter.

Decken Sie das Gerät gegebenenfalls nach völliger Abkühlung mit einer dafür geeigneten Hülle ab.