

 **Feuerstelle Artemis (481550)**

Liebe Kundin, lieber Kunde,

vielen Dank für den Kauf der Feuerstelle Artemis. Bitte lesen Sie die Montageanleitung sowie die Sicherheitshinweise vollständig durch und bewahren Sie sie an einem sicheren Platz auf. Falls Sie das Produkt an einen anderen Nutzer weitergeben, geben Sie diese Anleitung bitte auch mit.

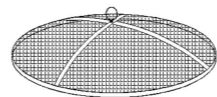



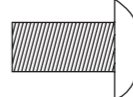
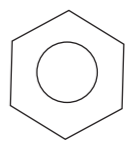
Überprüfen Sie den Inhalt auf Vollständigkeit.

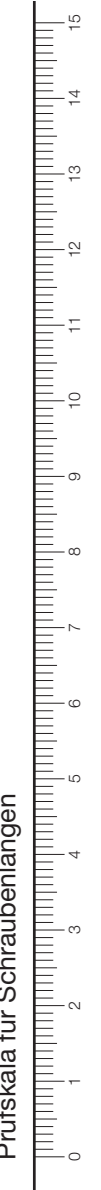
Bei unsachgemäßer Montage ist die sichere Funktion Ihres Grill und Feuerkorbes nicht gewährleistet.

Achtung: Halten Sie Kunststoffbeutel von Babys und kleinen Kindern fern. Es besteht Erstickungsgefahr!



Lieferumfang:

1 x Deckel = A	1 x Rost = B	1 x Wanne = C
		
4 x Beine = D	6 x Schraube = 1	6 x Mutter = 2
		



Wir wünschen Ihnen viel Freude mit Ihrer neuen Feuerstelle!

Für Rückfragen stehen wir Ihnen gerne zur Verfügung:

TESTRUT Einkauf GmbH
Am Schornacker 113
D – 46485 Wesel

Service-Hotline: 02 81 - 818 - 0
(3,9 ct. / Minute aus dem Festnetz der Deutschen Telekom
Mobilfunk max. 42 ct. / Minute)

Mo.-Fr. von 08:00 - 16:30 Uhr

Service-E-Mail: info@testrut.de

Aufbauzeit: ca. 5 min



1 Person



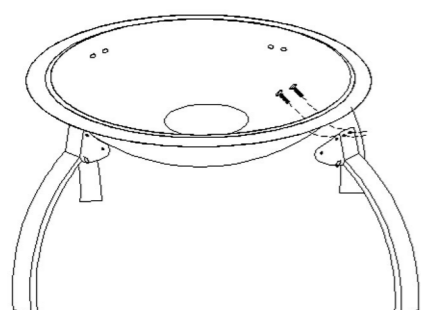
Benötigtes Werkzeug:



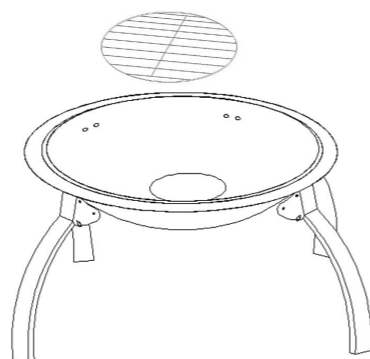
Montage-Schritte:

Zur Montage der Feuerstelle folgen Sie bitte den nachstehenden Arbeitsschritten 1 bis 4.

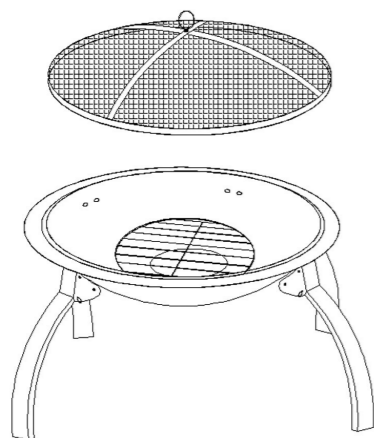
- 1.** Montieren Sie die Beine D an die Wanne C. Nutzen Sie hierfür die Schrauben 1 und die Muttern 2.



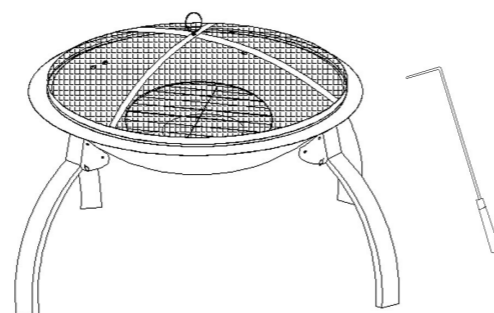
- 2.** Legen Sie das Rost B auf den montierten Unterbau.



- 3.** Legen Sie den Deckel A den montierten Unterbau.



- 4.** Fertig!



Achtung:

Zur Vermeidung von Flugrost empfehlen wir nach dem Gebrauch eine Lagerung des Produktes an einem wettergeschützten Ort.

Nur für den Außenbereich geeignet.

Die Feuerstelle darf nicht in der Nähe von brennbaren Materialien, überhängenden Pflanzen und Bäumen oder Möbeln betrieben werden. Bitte auf genügend Sicherheitsabstand achten.

Jede Feuerstelle ist als offenes Feuer ständig zu beobachten und niemals unbeaufsichtigt zu lassen.

Das Metall der Feuerstelle kann sehr heiß werden, daher erst abkühlen lassen, bevor es angefasst wird.

Nicht in geschlossenen Räumen benutzen!

Achtung! Kinder und Haustiere fernhalten!

Kinder sollten von ihren Eltern vor der Gefahr des Feuers und der Hitze bei brennenden Objekten gewarnt und mit diesen Artikeln nicht unbeaufsichtigt gelassen werden.

Überprüfen Sie in regelmäßigen Abständen die Verbindungen und ziehen Sie die Schrauben nach.

Vor Gebrauch unbedingt beachten:

Feuerstelle nur in senkrechter Position in Betrieb nehmen.

Die Feuerstelle sollte nur auf feuerfestem, ebenem Untergrund und an einem windgeschützten Platz aufgestellt werden.

Hinweise zum Anzünden:

Vorsicht! Zum Anzünden oder Wiederanzünden keinen Spiritus oder Benzin verwenden!
Nur Anzündhilfen entsprechend EN 1860-3 verwenden!

Beim Betrieb der Feuerstelle ausschließlich Holz als Brennstoff verwenden.
Beladen Sie Ihre Feuerstelle mit höchstens 1,5 kg Holz.

Entsorgung:



Die Produktverpackung besteht weitgehend aus recyclingfähigen Materialien.

Entsorgen Sie diese umweltgerecht. Werfen Sie das Objekt am Ende seiner Lebensdauer keinesfalls in den normalen Hausmüll. Über die bestehenden Rückgabemöglichkeiten in Ihrer Nähe informiert Sie der zuständige öffentlichrechtliche Entsorgungsträger.